

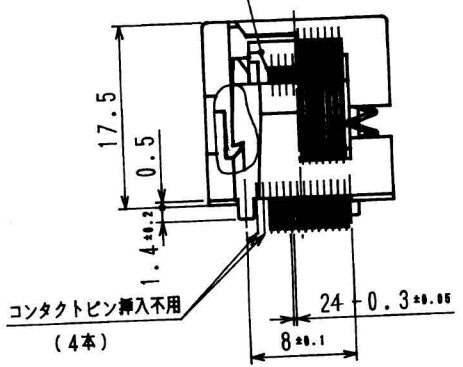
手机微信同号: 18824309157

MATCHING DEVICE

P.C.B PATTERN (TOP VIEW)

NOTE)

1) 捺印寸法は、デバイスの現物検査を要す。



DETAIL OF A(20:1)

SPECIFICATION	
CONTACT RESISTANCE 接触抵抗	30mΩ or less at 10mA (INITIAL)
DIELECTRIC WITHSTANDING VOLTAGE 耐電圧	700V. A. C for 1 minute
INSULATION RESISTANCE 絶縁抵抗	1000MΩ or more at 500V. D. C
RATED CURRENT 定格電流	1A
OPERATING TEMPERATURE 使用温度	-65℃ ~ 150℃
RETENTION FORCE 留子抜け強度	0.5kg for 1 minute
INSERTION 寿命	10000 cycle (MECHANICAL)
ACTION FORCE カバー作動力	MAX. 1.0kg

品名	材質	個数	備	REMARKS
6 OTS-28-0.635-02-05	55-120-366-01	1		
5 FPO-320-0.423-01-004	55-112-074-01	4		
4 △ OTS-88-0.65-01-006	55-110-814-01	12		Au PLATING
3 △ OTS-88-0.65-01-005	55-110-813-01	12		Au PLATING
2 OTS-28-0.635-02-002	57-299-561-01	1		
1 OTS-28-0.635-02-001	57-299-560-01	1		

符号 SYM.	顧客品番 CUSTOMER'S PART NO.	図番 DWG. NO.	品名 NAME	材質 MAT'L	個数 Q'TY	備	REMARKS
			OTS-24(28)-0.635-02-00				
機種 USED FOR		顧客品番 CUSTOMER'S PART NO.		一般公差 GENERAL TOLERANCES		±0.3	
承認者 APPROVED BY		品名 NAME		尺		SCALE	
検査者 CHECKED BY		OTS-24(28)-0.635-02-00		2:1		REV. NO.	
設計者 DESIGNED BY		ICソケット					
製図者 DRAWN BY		図番 DRAWING NO.		55-024-189-01			
署名 SIGN		作成年月日 ISSUED ON					

マイクロフィルム用尺
SCALE FOR MICRO FILM
50

L	
K	
J	
I	
H	
G	
F	
E	
D	
C	
B	
A	

部門 枚数
SECTION SHEETS