

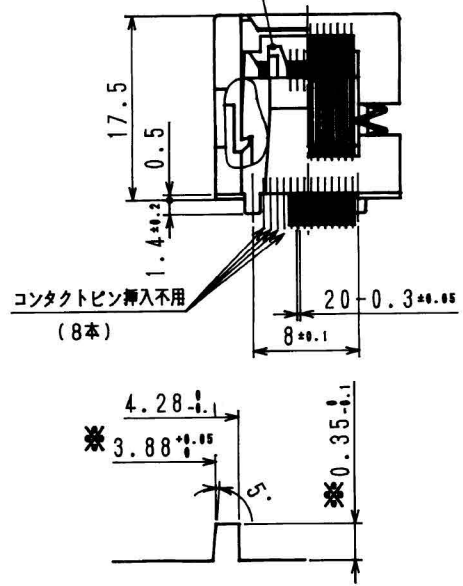
MATCHING DEVICE

P.C.B. PATTERN (TOP VIEW)

NOTE)

1) 素印寸法は、デバイスの調製適合を要す。

手机微信同号: 18824309157



コンタクトピン挿入不用 (8本)

DETAIL OF A(20:1)

SPECIFICATION 仕様	
CONTACT RESISTANCE 接触抵抗	30mΩ or less at 10mA (INITIAL)
DIELECTRIC WITHSTANDING VOLTAGE 耐電圧	700V. A.C for 1 minute
INSULATION RESISTANCE 絶縁抵抗	1000MΩ or more at 500V.D.C
RATED CURRENT 定格電流	1A
OPERATING TEMPERATURE 使用温度	-65℃~150℃
RETENTION FORCE 留子保持力	0.5kg for 1 minute
INSERTION 挿入寿命	10000 cycle (MECHANICAL)
ACTUATION FORCE カバー作動力	MAX. 1.0kg

符号 SYM.	顧客品番 CUSTOMER'S PART NO.	図番 DWG. NO.	品名 NAME	材質 MAT'L	個数 QTY	備考 REMARKS
6 △	OTS-28-0.635-02-04	55-120-361-01	アタフター	P.E.I	1	
5 △	FPQ-320-0.423-01-004	55-112-051-01	COIL SPRING コイルスプリング	SUS	4	
4 △	OTQ-88-0.65-01-006	55-110-814-01	CONTACT LB1 FP用コンタクト "LB0"	BeCu	10	AU PLATING
3 △	OTQ-88-0.65-01-005	55-110-813-01	CONTACT LA1 FP用コンタクト "LA0"	BeCu	10	AU PLATING
2	OTS-28-0.635-02-002	57-299-561-01	カバー COVER	P.E.I	1	
1	OTS-28-0.635-02-001	57-299-560-01	本体 BODY	P.E.I	1	

機種 USED FOR	顧客品番 CUSTOMER'S PART NO.	一般公差 GENERAL TOLERANCES	±0.3
承認者 APPROVED BY	品名 NAME	尺度 SCALE	2:1
検図者 CHECKED BY	OTS-20(28)-0.635-02-00	REV. NO.	
設計者 DESIGNED BY	ICソケット	図番 DRAWING NO.	55 024 187 01
製図者 DRAWN BY			
署名 SIGN			

訂正箇所 REVISIONS	DATE	署名 SIGN
97.11.05 B-2		山田
95.8.22 A3 A4		山田
95.3.9 C4×4		山田

マイクロフィルム用図度
SCALE FOR MICRO FILM

L	
K	
J	
I	
H	
G	
F	
E	
D	
C	
B	
A	