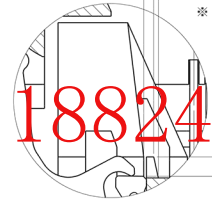


MATCHING DEVICE (S=2:1) * NOTE 3)*



DETAIL OF B (S=1:1)

手机微信同号: 18824309157

★印記号は改訂内容 NO. 2

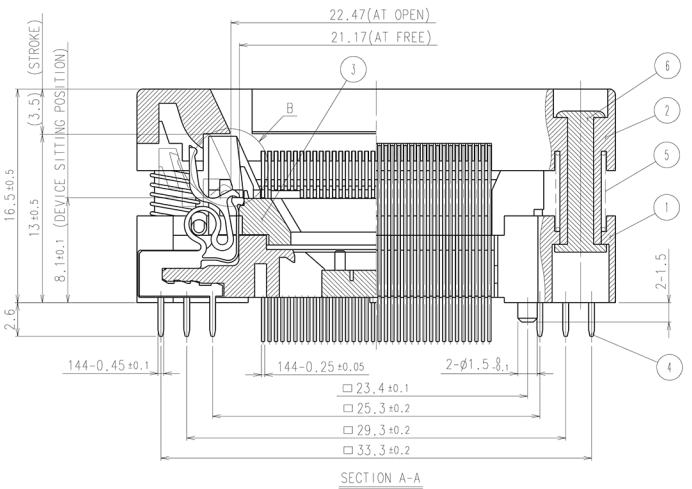
NOTES

- THIS SOCKET CONCEPT IS REGISTERED PATENT. (U.S.P.4691975, JPN.P.1869849)
- 相互は作業標準 No.74207SH-Q01に従う。
- It is required to check the actual matching detail between the package and socket. 適合サイズ寸法は参考値となりますので、現物による適合確認が必要です。
- This socket is Mold Guide type. 本ソケットはモールドガイド方式です。

SPECIFICATION	仕様
CONTACT RESISTANCE 接触抵抗	50mΩ or less at 10mA (INITIAL)
DIELECTRIC WINDING VOLTAGE 絶縁電圧	700 V _{A.C} for 1 minute
INSULATION RESISTANCE 絶縁抵抗	1000MΩ or more at 500V _{D.C}
OPERATING TEMPERATURE 使用温度	-65°C ~ 150°C
RETENTION FORCE 端子保持強度	4.9N (0.5kgf) for 1 minute
INSERTION 挿入	10000cycle (MECHANICAL)
ACTUATION FORCE 力/作動力	MAX. 37.2N (3.8kgf)

c-02-00
A2-A-SP

L
K
J
I
H
G
F
E
D
C
B
A



SECTION A-A

品番	顧客品番	品名	材料	数量	備考
6	OTQ-48-0.5-11-07	55-113-288-01 RIVET	SUS	4	
5	OTQ-100-0.65-06-006	55-112-175-01 COIL SPRING	SUS	4	
4	OTQ-144-0.5-22-04	57-110-050-01 FUIO CONTACT	BeCu	144	
3	OTQ-144-0.5-22-03	58-290-086-01 SEATING PLATE	PEI	1	
2	OTQ-144-0.5-22-02	58-290-085-01 COVER	PES	1	
1	OTQ-144-0.5-22-01	58-290-084-01 BODY	PEI	1	

符号	顧客品番	品名	材料	数量	備考	
SYMBOL	CUSTOMER'S PART NO.	DWG. NO.	NAME	MAT'L	Q'TY	REMARKS
特注	USED FOR	顧客品番	CUSTOMER'S PART NO.	一般公差	GENERAL TOLERANCES	±0.3

承認者 APPROVED BY Y. OHASHI	品名 NAME OTQ-144S-0.5-001-00	尺数 SCALE 4:1
検査者 CHECKED BY Y. OHASHI	IC SOCKET	REV. NO. [C]
設計者 DESIGNED BY T. SUZUKI		
製図者 DRAWN BY Y.M.		
訂正年月日 REVISED DATE 10/06/30	改訂図No. 2発行 REVISED	承認 APPROVED 2006/01/26
		発注 DRAWING NO. 55-023-386-01