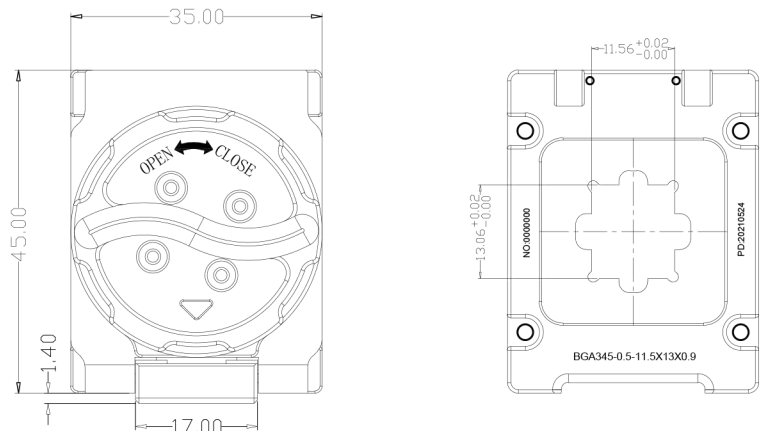


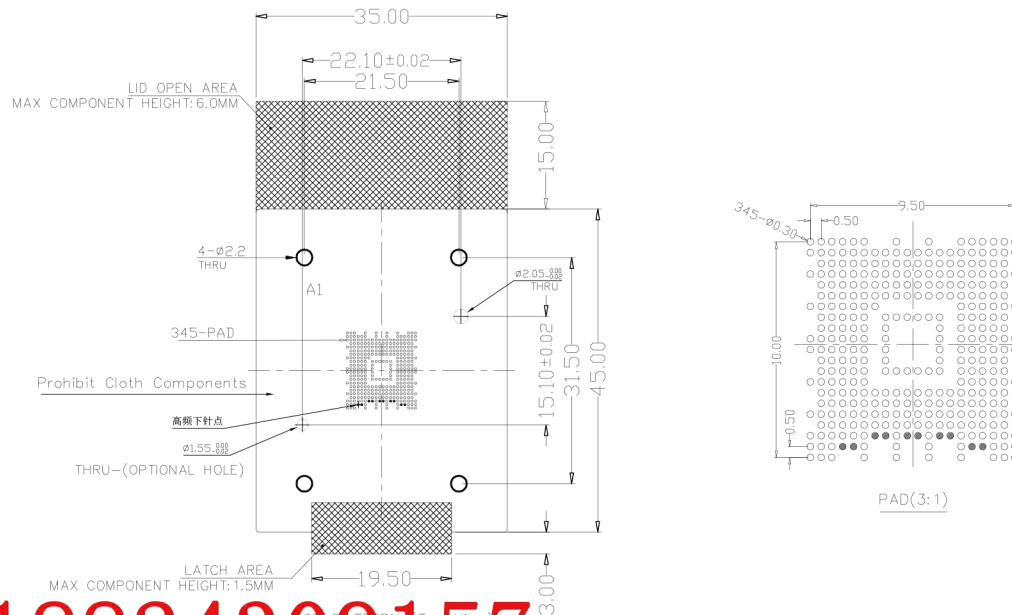
NOTES: (UNLESS OTHERWISE SPECIFIED)

1. ALL DIMENSIONS ARE SYMMETRICAL TO THE CENTER LINES.
2. WE RECOMMEND USING GOLD PLATED PADS (PLATED WITH HARD GOLD 0.0013MM[0.05 MICRO INCHES] (MIN), OVER NICKEL 0.005MM[0.2 MICRO INCHES](MIN), KNOOP HARDNESS 130~200), ON THE BASIS OF PREVENTING PCB PAD WORN OUT OR DAMAGED BY TEST SOCKET OR PLEASE CONSULT WITH PCB SUPPLIER FOR PLATING THICKNESS SPECIFICATION.
3. FOR SYSTEM BOARD(SLT)/SOCKET BASE MOUNTING, QTY 4, THROUGH HOLES WITH PLATED PAD (FOR M2.0 ISO SCREWS).
4. FOR LOAD BOARD(ATE)/SOCKET BASE MOUNTING, INSTALL QTY 4;

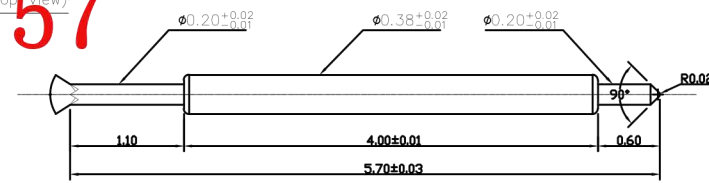


SOCKET TOP VIEW LIMIT BOX TOP VIEW

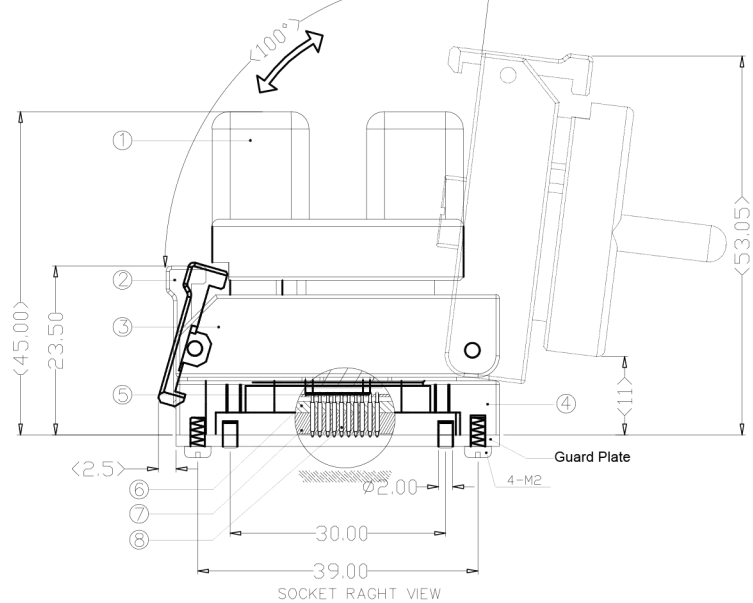
手机微信同号: 18824309157



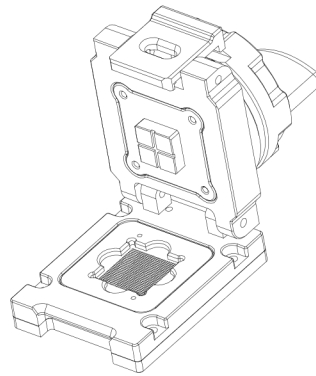
BGA345-0.5-11.5X13X0.9



APPL ICABLE IC (2:1)



SOCKET RIGHT VIEW



⑧	探针	COPPER	345	△C				名称	测试座			
⑦	下针板	工程材料	1	△B					型号	HYDZ-20210523-BGA345-0.5-11.5X13X0.9		
⑥	上针板	工程材料	1	△A						更改记录		
⑤	浮板	工程材料	1	审批		日期	更改者	比例	1:1	单位	mm	
④	底座	AL6061	1	设计	CQY	日期	20210524	数量	1-1	版本	V1.0	
③	上盖	AL6061	1	序号				页面				
②	手扣	AL6061	1									
①	旋盖	AL6061	1									