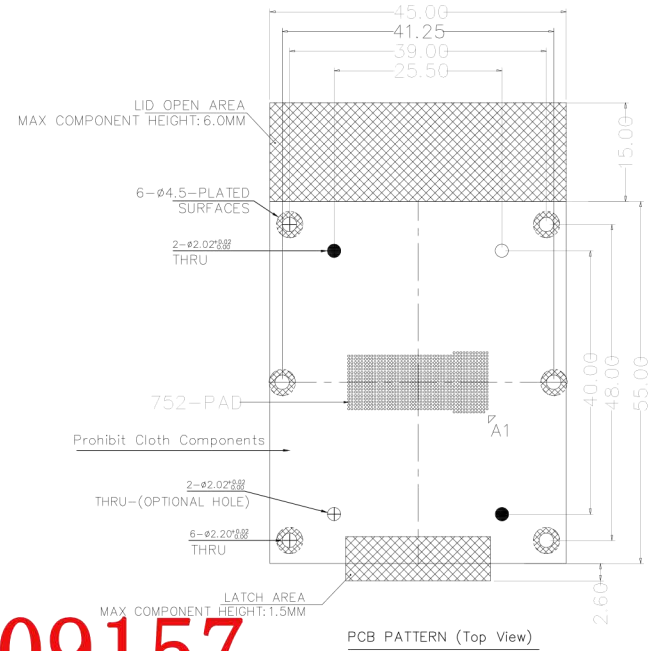
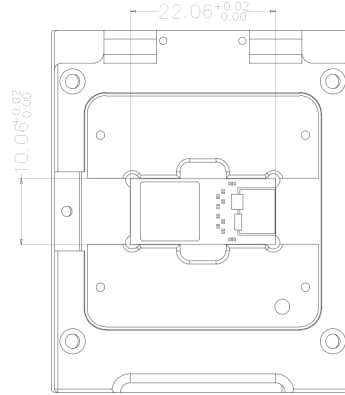
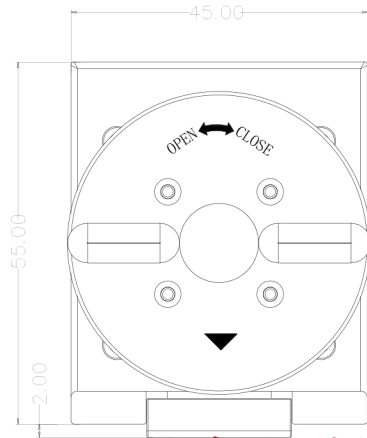
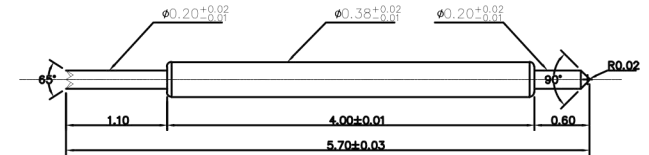
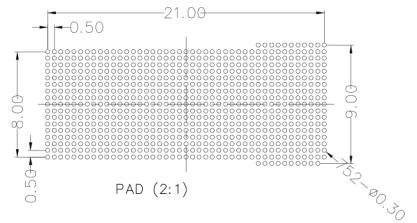
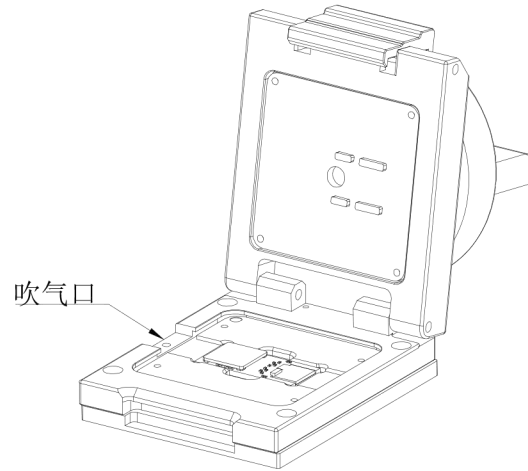
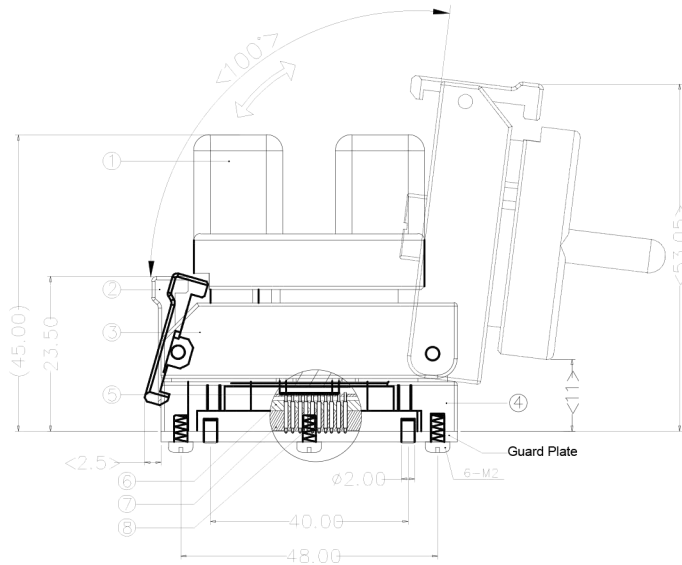


NOTES: (UNLESS OTHERWISE SPECIFIED)

1. ALL DIMENSIONS ARE SYMMETRICAL TO THE CENTER LINES.
2. WE RECOMMEND USING GOLD PLATED PADS (PLATED WITH HARD GOLD 0.0013MM[0.05 MICRO INCHES] (MIN), OVER NICKEL 0.003MM[0.2 MICRO INCHES](MIN), KNOOP HARDNESS: 130~200), ON THE BASIS OF PREVENTING PCB PAD WORN OUT OR DAMAGED BY TEST SOCKET OR PLEASE CONSULT WITH PCB SUPPLIER FOR PLATING THICKNESS SPECIFICATION.
3. FOR SYSTEM BOARD(SLT)/SOCKET BASE MOUNTING, QTY 4, THROUGH HOLES WITH PLATED PAD (FOR M2.0 ISO SCREWS).
4. FOR LOAD BOARD(ATE)/SOCKET BASE MOUNTING, INSTALL QTY 4;



手机微信同号: 18824309157



SOCKET RIGHT VIEW

⑤	探针	COPPER	752	△C							
⑦	下针板	工程材料	1	△B							
⑥	上针板	工程材料	1	△A							
⑤	浮板	工程材料	1								
④	底座	AL6061	1	版本	更改事项	日期	更改者	名称	测试座		
③	上盖	AL6061	1	更改记录				型号	BGA 集成模块测试座		
②	手扣	AL6061	1	审批		日期		比例	1:1	单位	mm
①	旋盖	AL6061	1	设计	CQY	日期	20210531	页面	1-1	版本	V1.0
序号	名称	材质	数量								