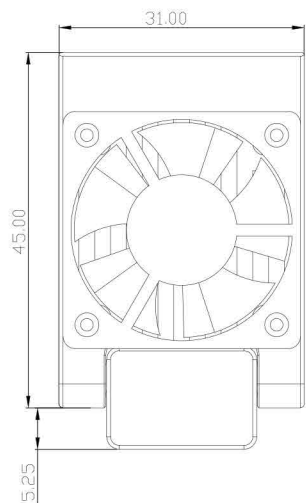


4

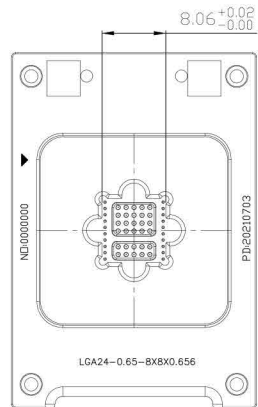
3

2

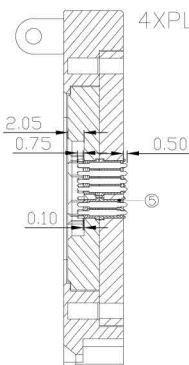
1



SOCKET TOP VIEW



LIMIT BOX TOP VIEW



LID OPEN AREA

4XPLATED SURFACES

4- $\varnothing 2.05^{+0}_{-0.02}$

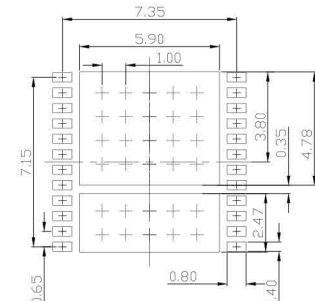
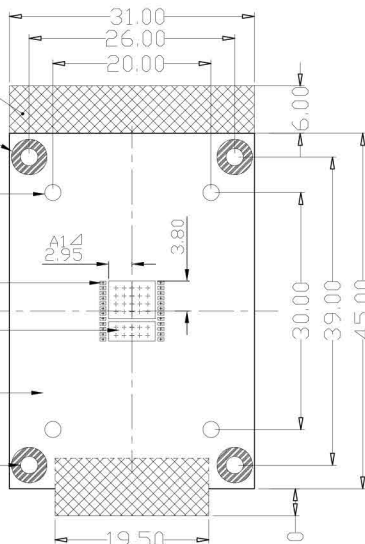
24-PAD

GND

31x45 TDP
面禁布元器件

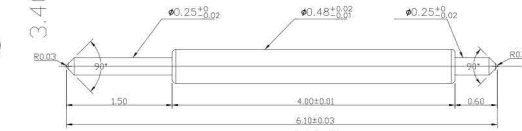
4- $\varnothing 2.2$ THRU

PCB PATTERN (Top View)



PAD (3:1)

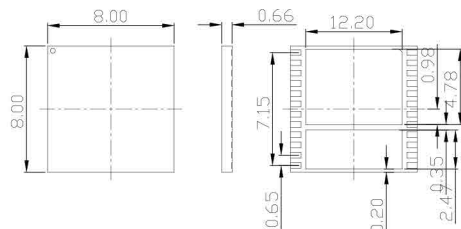
手机微信同号: 18824309157



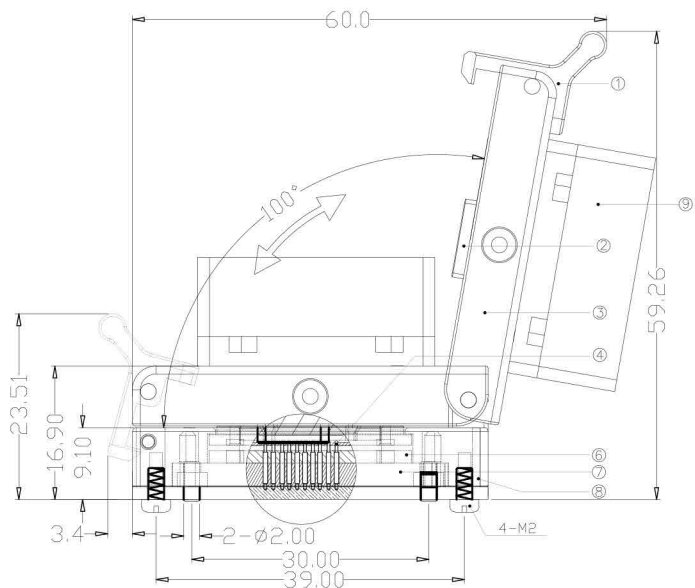
功能探针



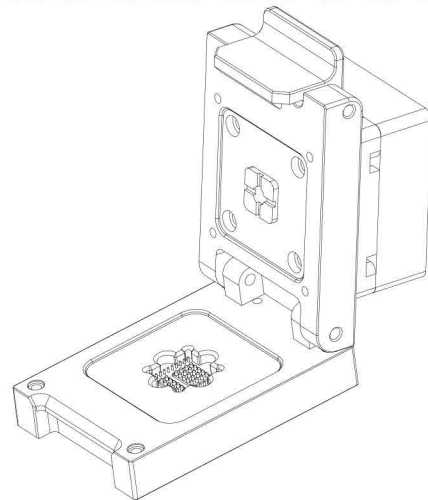
接地探针



APPLICABLE IC(2:1)



SOCKET RIGHT VIEW



⑨	散热器		1										
⑧	底座	AL6061	1										
⑦	下针板	工程材料	1										
⑥	上针板	工程材料	1										
⑤	铜块	黄铜	1										
④	探针	COPPER	54										
③	上盖	AL6061	1										
②	压块	工程材料	1										
①	手扣	AL6061	1										
序号	名称	材质	数量	版本	更改事项	日期	更改者	名称	测试座				
								型号	HYDZ-20210702-LGA24-0.65-8X8X0.656				
				审批		日期		比例	1:1	单位	mm		
				设计	CQY	日期	20210703	页面	1-1	版本	V1.0		

4

3

2

1