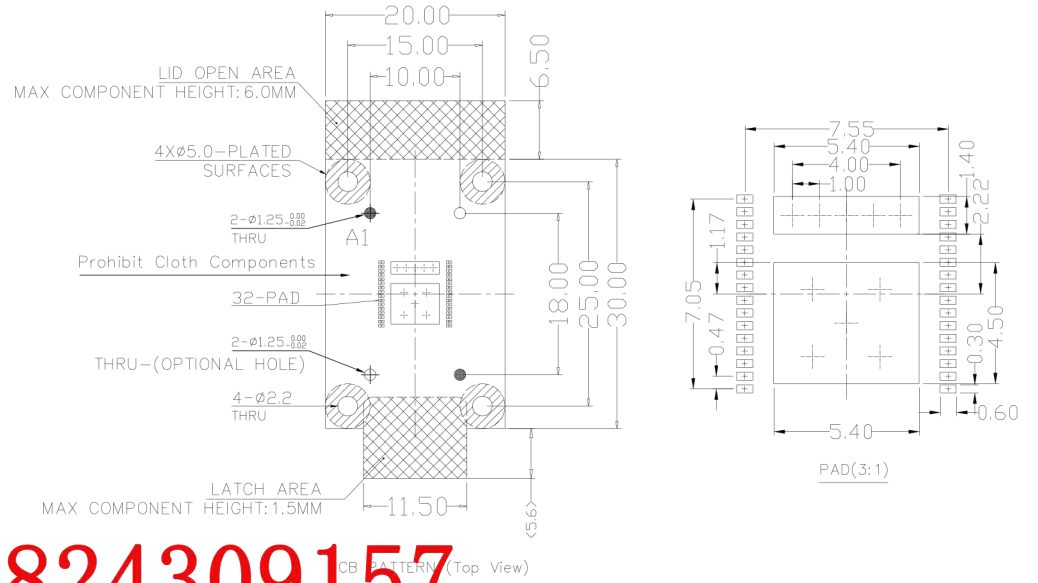
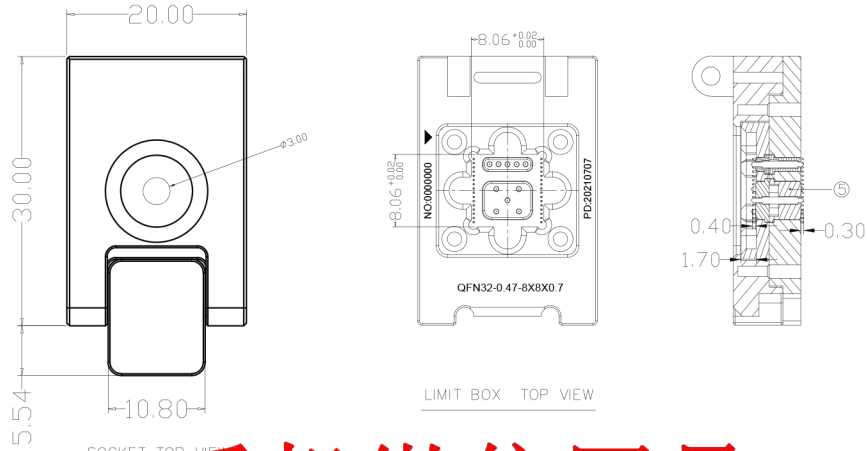
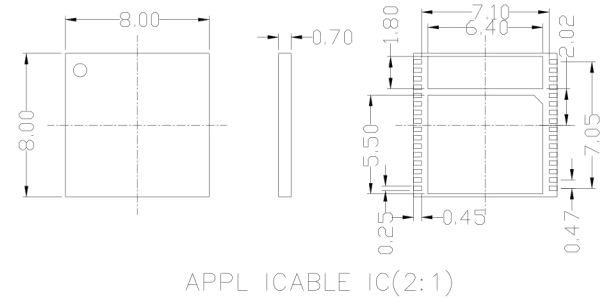
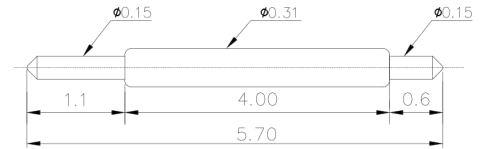
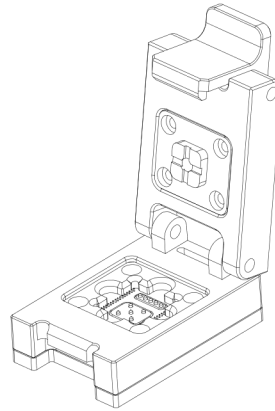
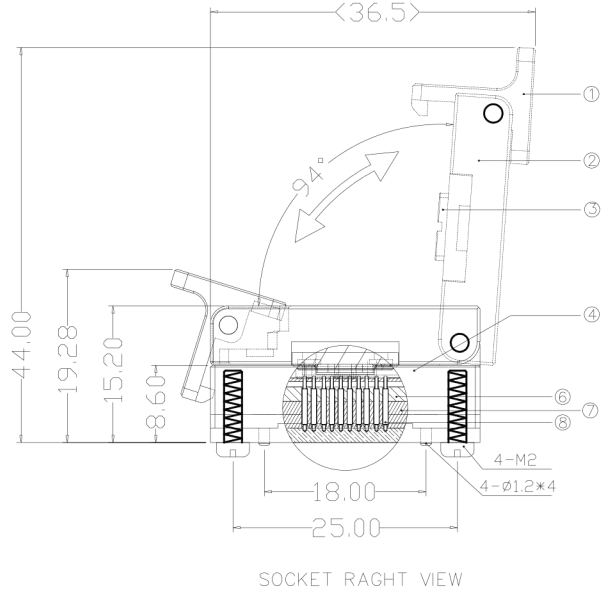


NOTES: (UNLESS OTHERWISE SPECIFIED)

1. ALL DIMENSIONS ARE SYMMETRICAL TO THE CENTER LINES.
2. WE RECOMMEND USING GOLD PLATED PADS (PLATED WITH HARD GOLD 0.0013MM[0.05 MICRO INCHES] (MIN), OVER NICKEL 0.005MM[0.2 MICRO INCHES](MIN), KNOOP HARDNESS 130~200), ON THE BASIS OF PREVENTING PCB PAD WORN OUT OR DAMAGED BY TEST SOCKET,OR PLEASE CONSULT WITH PCB SUPPLIER FOR PLATING THICKNESS SPECIFICATION.
- 3.FOR SYSTEM BOARD(SLT)/SOCKET BASE MOUNTING, QTY 4,THROUGH HOLES WITH PLATED PAD (FOR M2.0 ISO SCREWS).
- 4.FOR LOAD BOARD(ATE)/SOCKET BASE MOUNTING, INSTALL QTY 4;



手机微信同号: 18824309157



⑤	探针	COPPER	42
⑦	下针板	工程材料	1
⑥	上针板	工程材料	1
⑤	浮板	铜块	1
④	底座	AL6061	1
③	压块	BRASS	1
②	上盖	AL6061	1
①	手扣	AL6061	1
序号	名称	材质	数量

△C									
△B									
△A									
版本	更改事项	日期	更改者	名称	测试座				
				型号	20210427-QFN32-0.47-8X8X0.7				
审批		日期		比例	1:1	单位	mm		
设计	CQY	日期	20210707	页面	1-1	版本	V1.0		