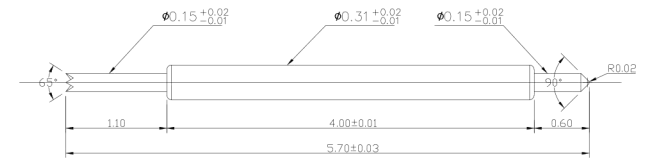
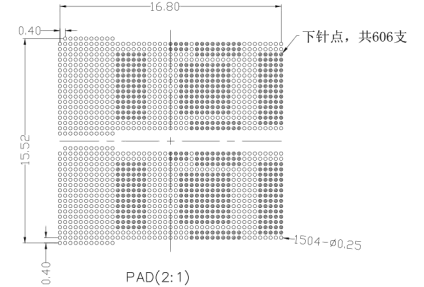
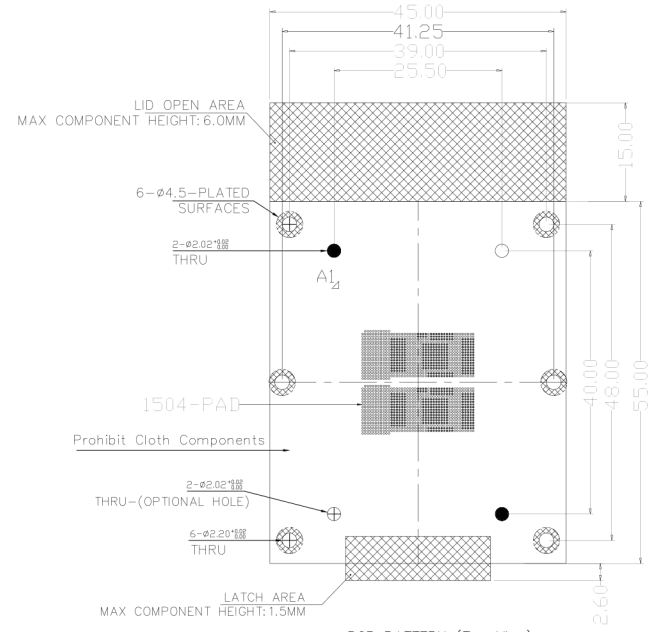
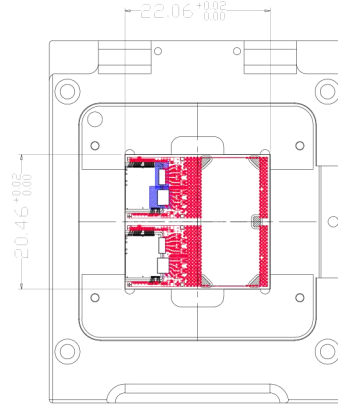
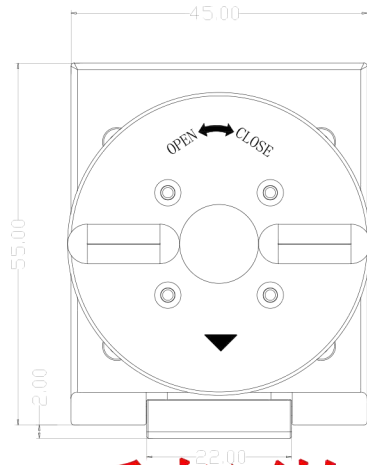
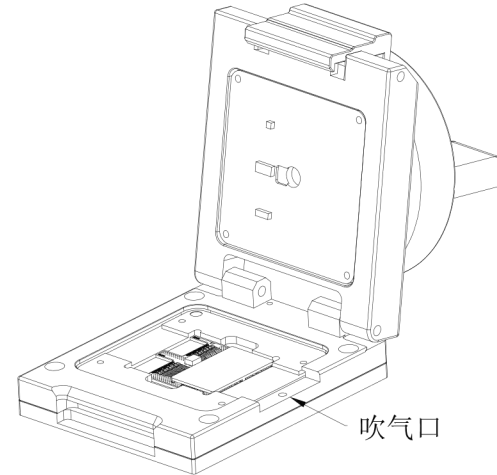
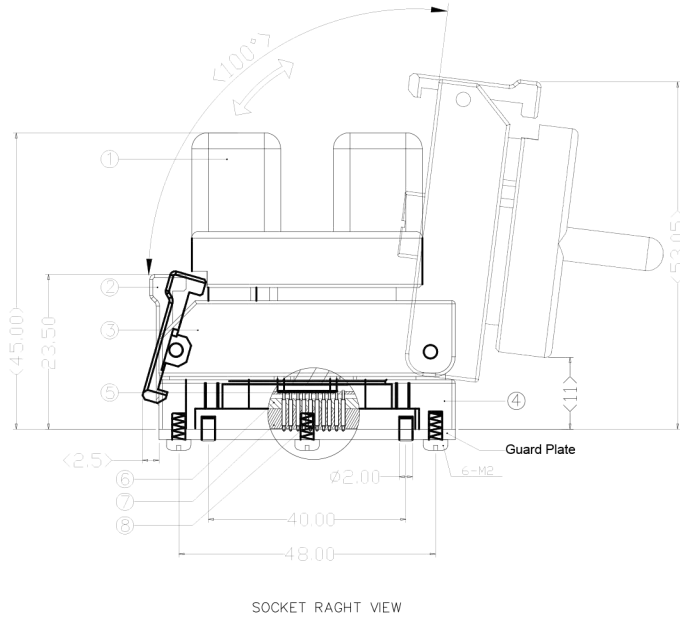


NOTES: (UNLESS OTHERWISE SPECIFIED)

1. ALL DIMENSIONS ARE SYMMETRICAL TO THE CENTER LINES.
2. WE RECOMMEND USING GOLD PLATED PADS (PLATED WITH HARD GOLD 0.0013MM[0.05 MICRO INCHES] (MIN), OVER NICKEL 0.003MM[0.2 MICRO INCHES](MIN), KNOOP HARDNESS: 130~200), ON THE BASIS OF PREVENTING PCB PAD WORN OUT OR DAMAGED BY TEST SOCKET OR PLEASE CONSULT WITH PCB SUPPLIER FOR PLATING THICKNESS SPECIFICATION.
3. FOR SYSTEM BOARD(SLT)/SOCKET BASE MOUNTING, QTY 4, THROUGH HOLES WITH PLATED PAD (FOR M2.0 ISO SCREWS).
4. FOR LOAD BOARD(ATE)/SOCKET BASE MONTING, INSTALL QTY 4;



手机微信同号: 18824309157



⑤	探针	COPPER	606	△C				测试座							
⑦	下针板	工程材料	1	△B								-20210708-BGA1504光电模块			
⑥	上针板	工程材料	1	△A											
⑤	浮板	工程材料	1	版本	更改事项	日期	更改者	名称	型号	比例	1:1	单位	mm		
④	底座	AL6061	1	审批		日期		比例	1:1	单位	mm	版本	V1.0		
③	上盖	AL6061	1	设计	CQY	日期	20210708	页面	1-1	版本	V1.0				
②	手扣	AL6061	1	序号	名称	材质	数量								
①	旋盖	AL6061	1												