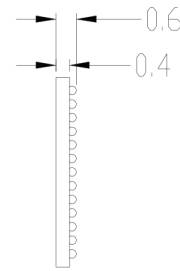
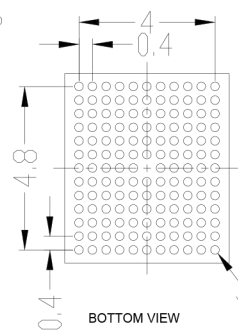


TOP VIEW



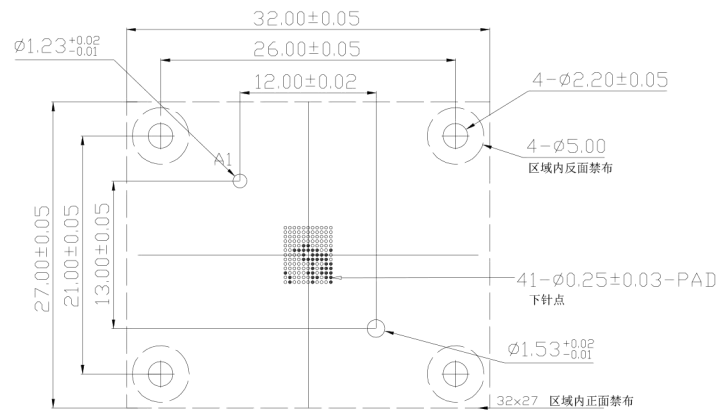
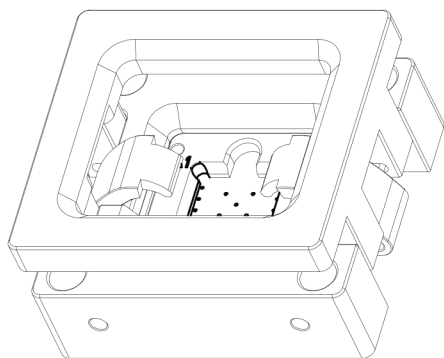
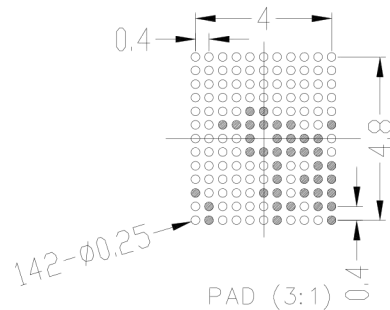
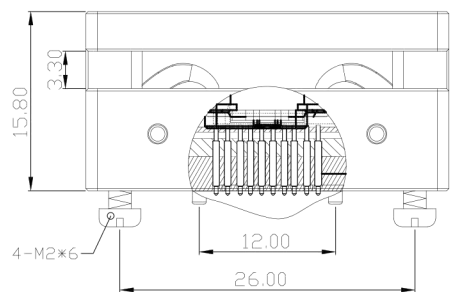
SIDE VIEW



BOTTOM VIEW

APPLICABLE IC

手机微信同号: 18824309157



PCB PATTERN (Top View)

△C							
△B							
△A							
版本	更改事项	日期	更改者	名称	BGA142OPEN TOP SOCKET		
				型号	20210610-BGA142-0.4-4.834X5.58		
审批		日期		比例	1:1	单位	mm
设计	CQY	日期	20210610	页面	1-1	版本	V1.0